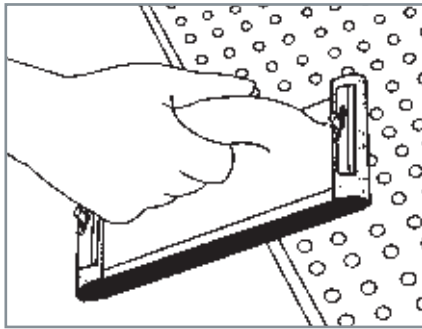


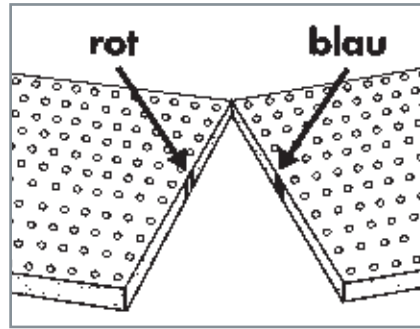
Udhëzim mbi montimin Pllakat Cleaneo® Akustik SK

1 Paratrajtimi i këndeve të brinjëve

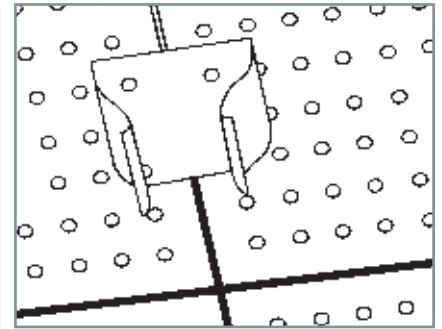


Këndet e brinjëve të pjesës së dukshme, zmoshen, i largohet pluhuri dhe lyhen me primer, si p.sh. Knauf Tiefengrund.

2 Rregullimi i pllakave

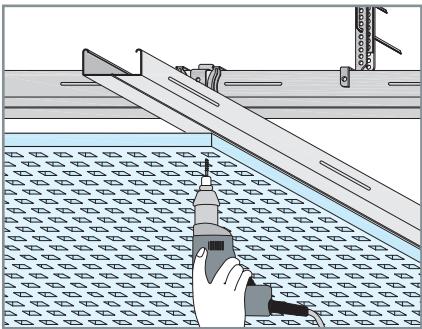


Pllakat Cleaneo® Akustik me vrima në vijë të drejtë/ alternativë, janë të shënuara me të kuqe dhe blu. Gjatë montimit gjithmonë pllakat me shenjë të kuqe bashkohen me pllakat me shenjë blu (brinjë ballore dhe gjatësore). Këshillohet një ekip prej 3 montuesish. Spango drejtuese vendoset në mes të dhomës në drejtimin e montimit dhe fiksohet. Rreshti i 1-rë i



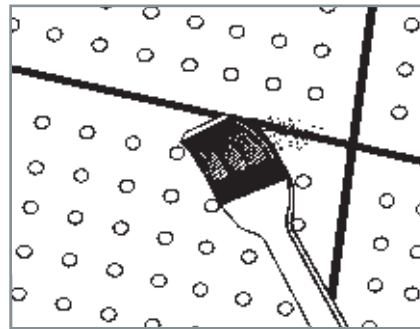
pllakave rregullohet sipas spangos dhe fiksohet. Rreshtat e tjera të pllakave montohen sipas skemës së shtrimit (fq.3). Gjerësia e fugës rreth 2-4 mm. Paraqitja e vrimave kontrollohet nëpërmjet vijave të drejta dhe diagonale të rreshtave të vrimave (shiko vizatimin djathtas). Përdoret edhe ndihmësja e montimit e zgjedhur në varësi të design-it të vrimave.

3 Fiksimi i pllakave



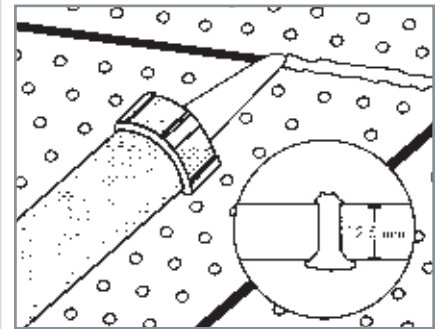
Pllakat Cleaneo® Akustik fiksohen me vida të SN 3,5 x 30 në konstruksionin prej profileve CD 60x27. Distanca ndërmjet vidave 170 mm. Pllakat presohen fort me profilet mbajtëse gjatë fiksimit. Gjatë fiksimit, pllaka shtyhet fort në profilin mbajtës. Vidhimi fillon nga këndet, ku pllaka në anën gjatësore dhe ballore kufizohet me pllakën tashmë të fiksuar. Fillimisht vidhohet brinja gjatësore, më pas brinja ballore.

4 Pastrimi i fugave



Pas mbarimit të montimit të tavanit, pastrohen fugat në rast se ka mbeturina pluhuri, me penel ose furçë.

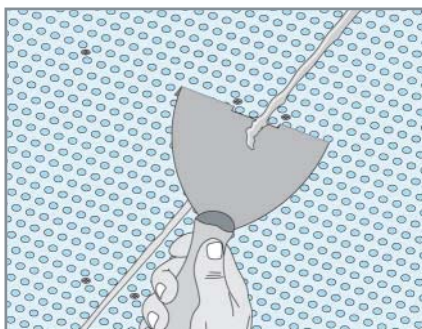
5 Mbushja e fugave (me Knauf Uniflott)



Maja plastike pritët në gjerësinë e fugës dhe futet në tubet.

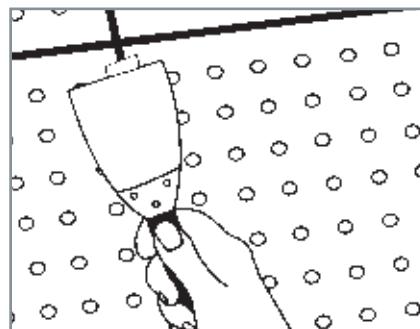
Me ndihmën e pistoletës së dorës fugat mbushen bollshëm me stuko Knauf Uniflott (dora e parë). Kokat e vidave stukohen gjithashtu. Si alternativë, stukimi për sipërfaqe të mëdha mund të realizohet edhe me Jet-Pistolet dhe presion ajri.

6 Largimi i materialit të tepërt të stukos



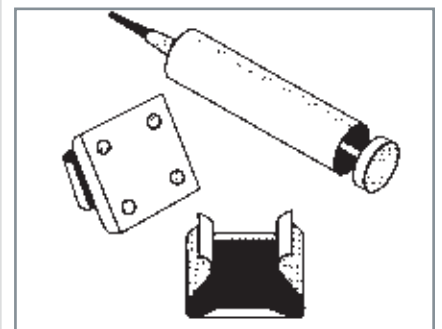
Pasi materiali i stukos Knauf Uniflott të jetë fortësuar, largohet materiali i tepërt.

7 Stukimi final



Stukimi vijon me Knauf Finish Pastës ose Ready-gips, vendosur hollë mbi fugë (dora e dytë). Në rast se vrimat mbushen me stuko, hapen duke përdorur diskun e vrimave të përshtatshëm për formatin e vrimës. Në përfundim sipërfaqja e thatë e stukuar lëmohet për tu sheshuar.

Veglat speciale të pëunës



- Ndihmës montimi (çift) sipas design-it të vrimës
- Tubet me majë plastike
- Pistoletë
- Pistolet-Jet dhe Uniflott-Set adaptues për pistoletën Jet
- Stuko-Jet
- Letër zmeriluese-Jet

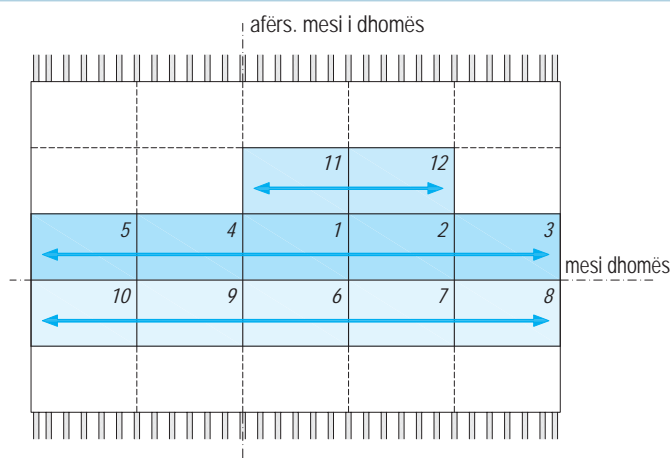
Alternativë: Fugat e mbushura para tharjes se Knauf Uniflott me stuko-Jet shtrihen pastër dhe materiali shtesë i stukos zmerilohet pas tharjes së plotë të tij.

Montimi i pllakave

Vizatim skematik

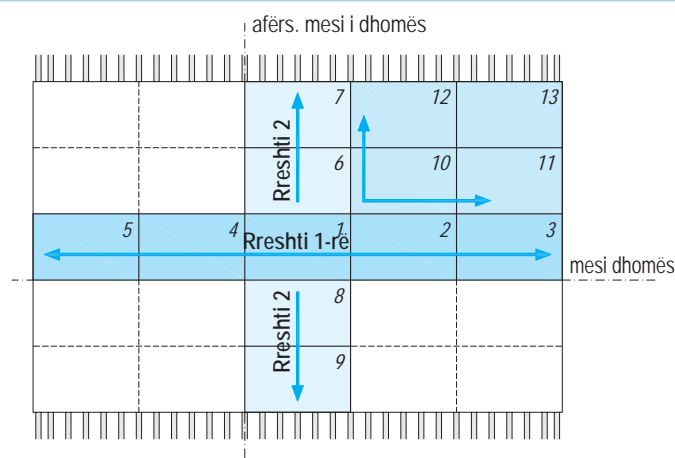
■ Ambjente deri rreth 150 m²

- Rreshti 1-rë i pllakave: Veshja me pllakë fillon në mes të dhomës
- Rreshtat e tjerë të pllakave: paralel me rreshtin e 1-rë të pllakave

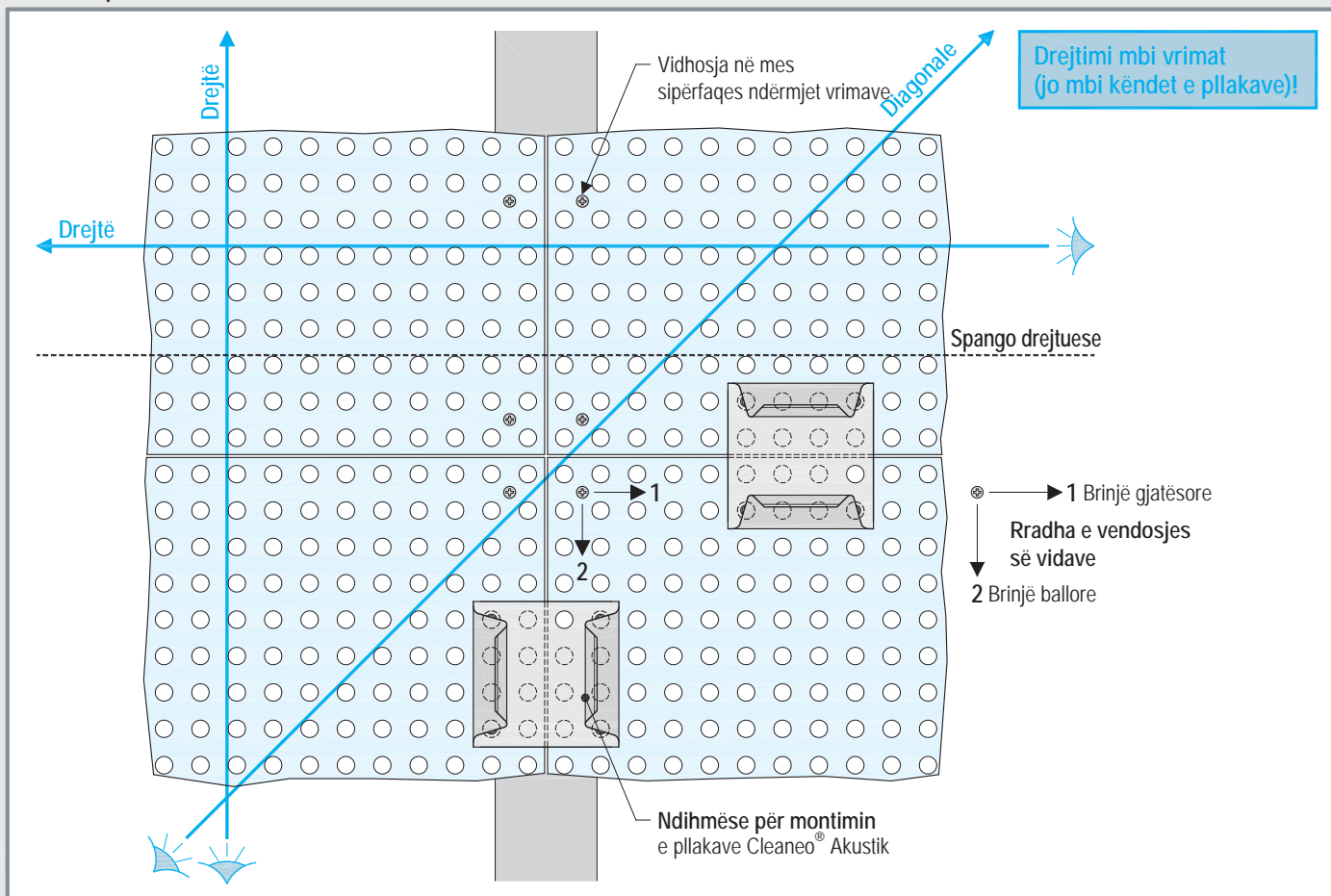


■ Ambjente mbi 150 m²

- Rreshti 1-rë i pllakave: Veshja me pllakë fillon në mes të dhomës
- Rreshti 2-të i pllakave: Pingul me rreshtin 1-rë veshja fillon në mes të dhomës
- Sipërfaqja e mbetur e tavanit: montohen pasi vendoset rreshti + 2



Montimi i pllakave



Udhëzime

■ Paraqitja e përgjithshme e tavanit duhet kontrolluar gjithmonë nëpërmjet linjave të drejta dhe diagonale të rreshtave të vrimave

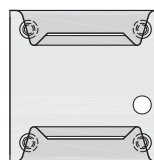
■ Pllakat Cleaneo® Akustik SK vendosen kryq

- Pllakat Cleaneo® Akustik me vrima në vijë të drejtë dhe alternative janë të shënuara në brinjat gjatësore dhe ballore me ngjyrë të kuqe dhe blu
- Gjatë montimit gjithmonë pllaka me shenjë të kuqe montohet në krah të pllakës me shenjë blu dhe e kundërta (brinjë ballore/gjatësore)

■ Ndhimësja për montim shërben vetëm për të testuar distancën ndërmjet vrimave

Ndhimësja për montimin e pllakës Cleaneo® Akustik

Ndhimësja për montim për të testuar distancat ndërmjet vrimave të pllakave Cleaneo® Akustik si dhe si shabllon për të hapur vrimat që mungojnë (p.sh vrimat e mbushura me stuko).



E disponueshme për vrimat:

- 6/18 R
- 8/18 R
- 10/23 R
- 12/25 R
- 15/30 R
- 20/42 R
- 8/12/50 R
- 12/20/66 R



Ruhet e drejta e ndryshimeve teknike. Vlen botimi aktual. Garancia jonë i referohet cilësië më të mirë të materialit tonë. Karakteristikat konstruktive, statike dhe fiziko-ndërtimore të Sistemeve Knauf mund të arrihen, vetë në qoftë se garantohet përdorimi i të gjithë komponentët e sistemit Knauf ose produkte të këshilluara vetëm prej Knauf. Te dhënat mbi harxhimin, sasitë dhe zbatimin janë vlera nga praktika, të cilat në rast të ndryshimit të rrethanave , këto të dhëna nuk mund të tranferohen. Te dhënat e përdorura i takojnë gjendjes së tanishme të teknikës.

Ribotime dhe riprintimet fotomekanike si dhe elektronike, edhe pjesërisht, mund të kryhen vetëm me miratimin e firmës **Knauf Tirana shpk**, Rr.jeronim De Rada, Kulla II, Kati II, Tirana-AL.

Knauf Direkt
Shërbimi telefonik

▶ Tel.: ++35542248714

▶ Fax: ++35542257761

▶ www.knauf.al

TRO14/al./11.11/FB/D

Sistemet e ndërtimit të thatë